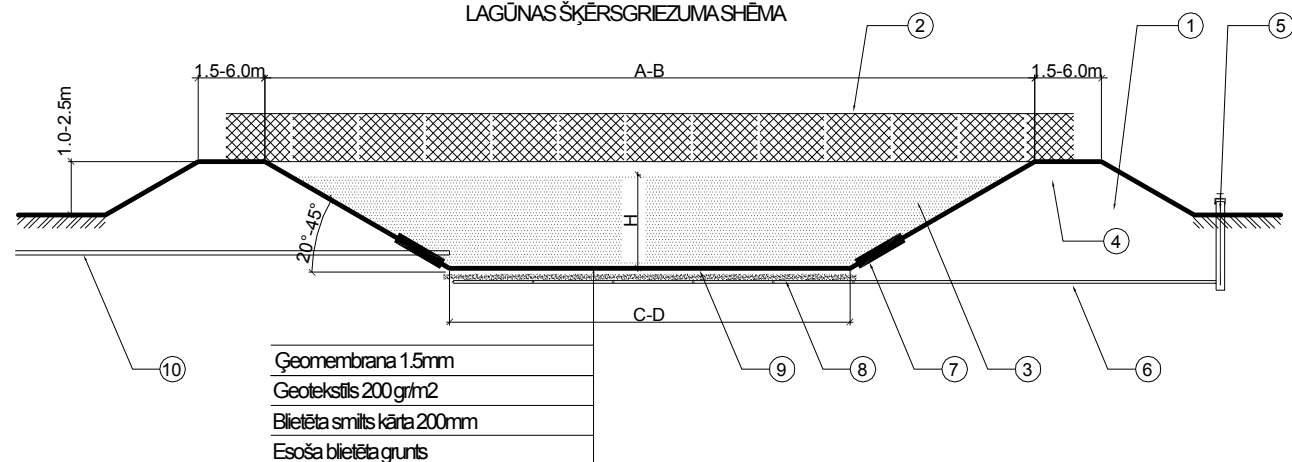


LAGŪNAS ŠĶĪRSGRIZUMA SHĒMA



- Geomembrana 1.5mm
- Geotekstils 200gr/m²
- Blietēta smiltis kārtā 200mm
- Esoša blietēta grunts

LAGŪNA TIPA KRĀTUVES ĢEOMETRISKIE PARAMETRI

Govju skaits	Krātuves tilpums m ³	Kātuves augšmala		Krātuves dibens		Krātuves H-dziļums
		A-Platums	B-Garums	A-Platums	B-Garums	
25 slaucamas govis	450	16.5	16.5	7.9	7.9	3.0
50 slaucamas govis	900	21.5	21.5	12.9	12.9	3.0
100 slaucamas govis	1800	29.5	29.5	20.9	20.9	3.0
200 slaucamas govis	3 500	38.0	38.0	29.9	29.9	3.0
300 slaucamas govis	5 200	46.0	46.0	37.4	37.4	3.0
400 slaucamas govis	7 000	52.5	52.5	43.9	43.9	3.0

APZĪMĒJUMI

Nr.	Apzīmējuma nosaukums	Piezīmes
①	Krātuves apmale	Uzbertais daļa
②	Krātuves nožogojums	Stieplu pinuma žogs
③	Krātuvē iepildītie šķidrmēsli	
④	Geomembrānas apmales nostiprinājums	fiksācijai lietot kontūrgrāvīti
⑤	Vertikāla caurule (aka)	šķidrmēsļu noplūdes kontrolei
⑥	Drenāžas kontrolcaurules	Ø63-110mm
⑦	Šķidrmēsļu mehāniska maisītāja	homogenizatora atbalsta vieta
⑧	Blietēta smiltis kārtā	biezums 200 mm
⑨	Geomembrāna un ģeotekstils	
⑩	Šķidrmēsļu pievades caurule	spiedvads no no starpkrātuves
⑪	Šķidrmēsļu maisīšanai betona platformas	izvietojums un skaits atb. pied.firmas tehnoloģija

PIEZĪMES:

-Aprēķinos pieņemtais krātuves kopējais dziļums 3.0m;

